

# MANUAL DE INSTRUCCIONES

LEA ESTAS IMPORTANTES CONSEJOS DE SEGURIDAD, ANTES DE PROCEDER CON LA INSTALACION MANUAL DE INSTRUCCIONES

## RECOMENDACIONES DE SEGURIDAD



¡Apague la base!  
(El interruptor de la pared del lugar en la posición de reposo, si la base tiene tirón incorporado del interruptor o del encadenamiento, encadenamiento del interruptor o de tirón así que base está apagado.)

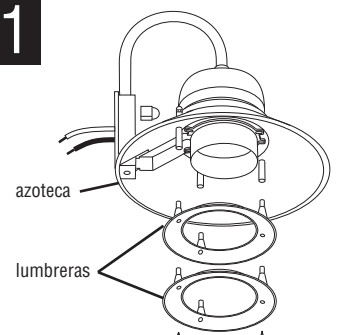


Después - vaya al rectángulo principal del fusible. Si su rectángulo del fusible tiene un interruptor CON/DESC, ponga simplemente el interruptor de alimentación principal en la posición de reposo.



Tornillo-en tipo fusibles-desatornille el fusible o los fusibles que controlan la potencia a la base o el sitio que usted está trabajando adentro.

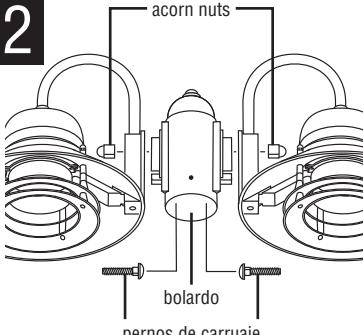
### 1



azoteca  
lumberas  
3-pulgadas de largo tornillos autorroscantes

Coloque persianas al techo como se muestra.

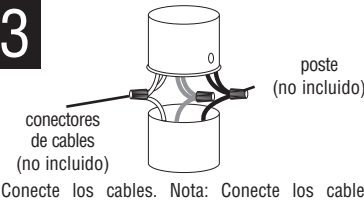
### 2



acorn nuts  
bolardo  
pernos de carruaje

Coloque cada montaje de la Figura 1 al bolardo de base con perno de carro, y la tuerca de caperuza de plástico.

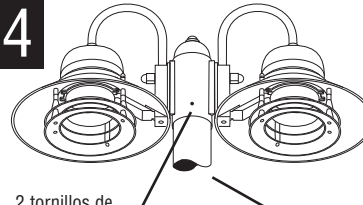
### 3



conectores de cables (no incluido)  
poste (no incluido)

Conecte los cables. Nota: Conecte los cables negros del accesorio al alambre negro de suministro, los cables blancos del accesorio al cable blanco de suministro. No los mezcle. Use conectores de cables (no incluidos). Conecte los cables desnudos de tierra del aparato a tierra de la caja de salida. **NUNCA CONECTE UN CABLE A GROUND CABLES DE ALIMENTACIÓN ELÉCTRICA NEGROS O BLANCOS.**

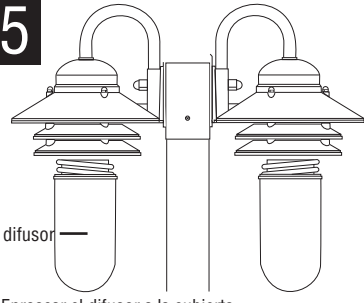
### 4



2 tornillos de chapa metálica  
poste (no incluido)

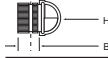
Coloque el aparato sobre el poste como se muestra. Sujete con tornillos en los orificios en el cuello publicación de los agujeros de perforación en el lugar mismo por correo y asegurar con tornillos.

### 5




difusor

Enrosca el difusor a la cubierta.



HOOD  
BASE




Limpié solamente con agua, alcohol isopropílico (PA) o Windex. El uso de otros productos de limpieza pueden degradar la luminaria y los LEDs. Ver [www.cree.com/products/pdf/xlamp\\_chemical\\_comp.pdf](http://www.cree.com/products/pdf/xlamp_chemical_comp.pdf) para obtener información adicional.

**PRECAUCION:** No encienda con fuera difusor instalado. La visión puede estar dañado. No toque de LED o placa de circuito. Serán dañados ópticas LED. No se requiere cambio de la lámpara! Integral motor de luz LED suministra. No quite la cubierta protectora del motor de luz LED.

# INSTALLATION INSTRUCTIONS

READ IMPORTANT SAFETY TIPS BEFORE PROCEEDING WITH INSTALLATION


## SAFETY TIPS



Turn fixture off! (Place wall switch in off position, if fixture has built-in switch or chain pull, switch or pull chain so fixture is off.)

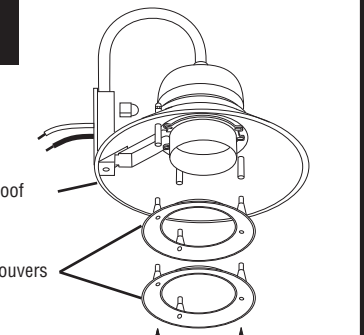
Next - go to the main fuse box. If your fuse box has an ON/OFF switch, simply place main power switch in OFF position.

OR



Screw-in type fuses - unscrew the fuse or fuses that control the power to the fixture or room you are working in.

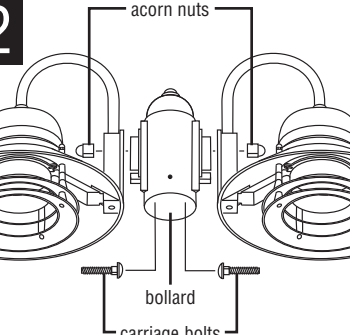
### 1



roof  
louvers  
3-inch long self-tapping screws

Attach louvers to roof as shown.

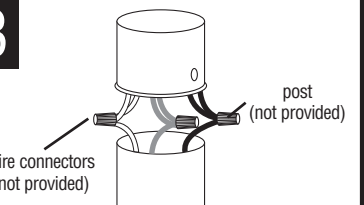
### 2



acorn nuts  
bollard  
carriage bolts

Attach each assembly from Figure 1 to bollard base with carriage bolt, and plastic acorn nut.

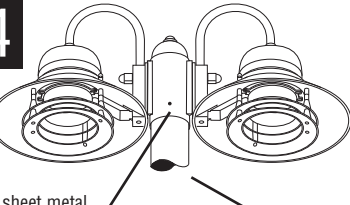
### 3



wire connectors (not provided)  
post (not provided)

Connect the wires. Note: Attach black fixture wires to black supply wire, white fixture wires to white supply wire. Do not mix them up. Use wire connectors (not provided). Connect bare fixture ground wires to ground from outlet box. **NEVER CONNECT GROUND WIRE TO BLACK OR WHITE POWER SUPPLY WIRES.**

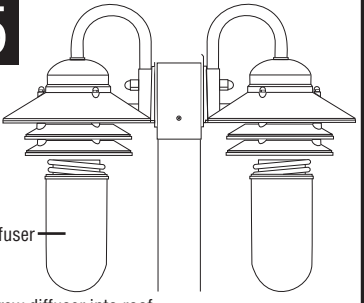
### 4



2 sheet metal screws  
post (not provided)


Position the fixture over the post as shown. Fasten with screws at holes in post collar by drilling holes at same location through the post and securing with screws.

### 5




diffuser

Screw diffuser into roof.



HOOD  
BASE



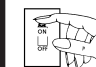
Clean only with water, Isopropyl Alcohol (PA) or Windex. Use of other cleaning agents may degrade Luminare and LEDs. See [www.cree.com/products/pdf/xlamp\\_chemical\\_comp.pdf](http://www.cree.com/products/pdf/xlamp_chemical_comp.pdf) for additional information.

**CAUTION:** Do not turn on with out diffuser installed. Vision may be damaged. Do not touch LED's or circuit board. LED optics will be damaged. No lamp replacement required! Integral LED light engine supplied. Do not remove protective cover from LED light engine.

# INSTRUCTIONS D'INSTALLATION

LISEZ LES TIP IMPORTANTS DE SÛRETÉ AVANT DE PROCÉDER À L'INSTALLATION

## CONSEILS DE SECURITE



Eteindre l'appareil d'éclairage (PLACE R l'interrupteur mural à "OFF".) Si l'appareil d'éclairage est pourvu d'un commutateur incorporé ou d'une chaînette, la mettre à la position "OFF". Tirer sur la chaînette pour que l'appareil soit éteint.

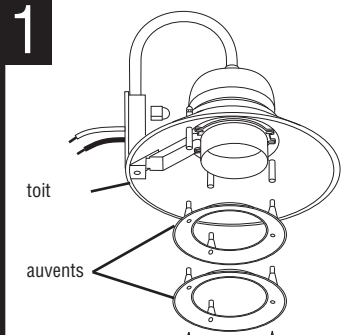
Ensuite, se rendre à la boîte des fusibles principale de la maison. Si la boîte des fusibles est pourvue d'un interrupteur à manchete, mettre l'interrupteur d'alimentation principal à la position, "OFF".

OU



Dans le cas des fusibles pouvant être vissées, d'évisser la ou les fusibles qui contrôlent l'alimentation à la pièce dans laquelle l'installation a lieu.

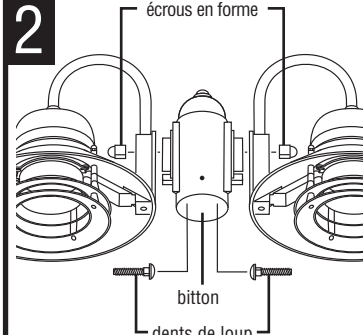
### 1



toit  
auvents  
3-pouce de long vis autotaraudeuses

Fixez persiennes au toit comme indiqué.

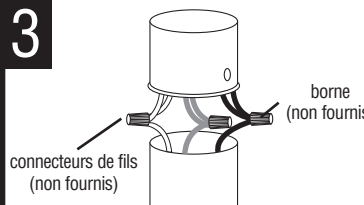
### 2



écrous en forme  
bitton  
dents de loup

Fixer chaque ensemble de la figure 1 pour borne de base avec un boulon de carrosserie et le plastique écrou borgne.

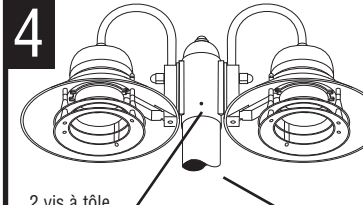
### 3



connecteurs de fils (non fournis)  
borne (non fournis)

Connectez les fils. Remarque: Fixez les fils noir du luminaire au fil noir d'alimentation, fils blanc du luminaire au fil blanc. Ne pas les mélanger. Utilisez les connecteurs (non fournis). Connectez-fils dénudés de terre du luminaire à la terre de la boîte de sortie. **NE JAMAIS CONNECTER FIL GROUND EN NOIR OU BLANC FILS D'ALIMENTATION.**

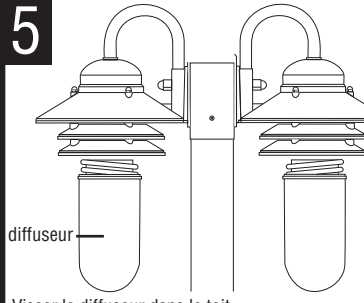
### 4



2 vis à tôle  
borne (non fournis)


Positionnez l'appareil sur le poteau, comme illustré. Fixez avec des vis au niveau des trous dans le col de poste en perçant des trous au même endroit par la poste et la fixer avec des vis.

### 5




diffuseur

Visser le diffuseur dans le toit.



HOOD  
BASE



Cet appareil dispose d'un capteur photo intégré qui transforme l'appareil hors tension pendant la journée et la nuit. Le capteur photo n'est pas réglable. Le dispositif pourrait s'allumer et s'éteindre à cause de la lumière réfléchie par les surfaces avoisinantes dans le capteur photo. Si le vélo se produit, retirez l'écrou du capteur photo et d'installer la hotte pivoter et de la base. Le capot et la base sont réglables. Le capot peut être tourné et la base peut être coupé le long de la ligne pointillée pour réduire la durée globale. Vérifier le fonctionnement avant de couper la base.

Nettoyez-le uniquement avec de l'eau, d'alcool isopropylique (PA) ou Windex. L'utilisation d'agents de nettoyage d'autres peuvent se dégrader Luminaire et LED. Voir [www.cree.com/products/pdf/xlamp\\_chemical\\_comp.pdf](http://www.cree.com/products/pdf/xlamp_chemical_comp.pdf) pour plus d'informations.

**ATTENTION:** Ne mettez pas avec les diffuseur installé. Vision peut être endommagé. Ne pas toucher LED ou carte de circuit. LED optics will be damaged. Pas de remplacement de la lampe nécessaire! Moteur d'éclairage LED intégré fourni. Ne pas retirer le couvercle de protection du système d'éclairage DEL. ISFN252LEOS